

MODBUS Komponenten

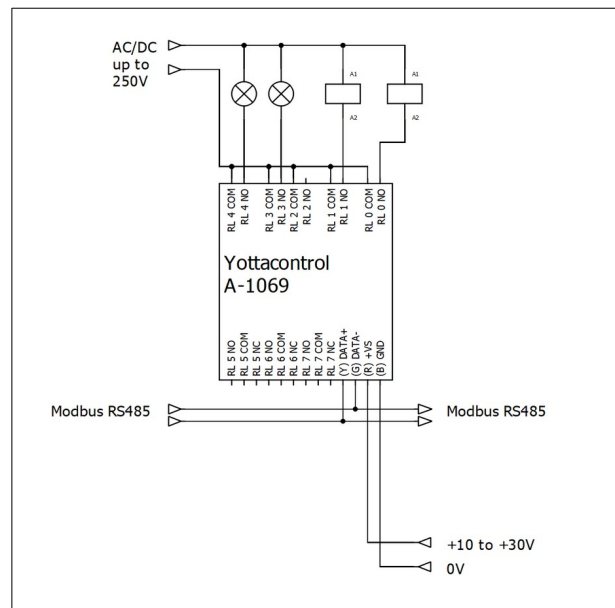
Typ A1069

RS485 Knotenbaustein mit:
8 Power Relais Ausgängen



Typ A1069

Module RS485 avec :
8 sorties relais du puissance



Betriebsspannung Tension d'alimentation	10..30 V DC/24 V AC
Kommunikation Communication	Modbus RTU ASCII – 1200..115200 bps
Potentialtrennung Isolation électrique	5000 V DC
Digitaler Ausgang Sortie digitale	8 Power Relais 250 V AC(5 A) / 30 V DC(5 A)
Betriebstemperatur, Schutzart Température de fonctionnement, protection	-20°C..+75°C
Abmessungen Dimensions	DIN 35 mm; 76,4 x 118,2 x 38,5 mm