



Beschreibung

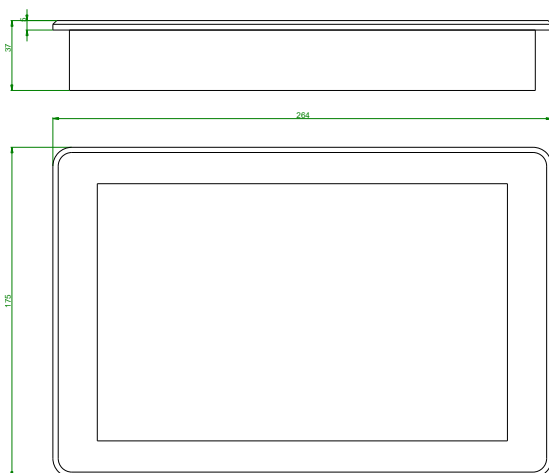
Für die Bedienung der Steuerungen PX340/PX340+ und PX710/PX710+ wurde das Touchpanel 10" PX703 entwickelt. Von dem Touchpanel aus können Sie Befehle und Parameter auswählen, welche zuvor in die Steuerung programmiert wurden. Sie können:

- Szenen und Programme ein- und ausschalten
- Triggerereignisse auf Zeitachse oder einzeln schalten
- Zeitereignisse oder andere abrufbare Größen anzeigen
- Wert ändern oder beeinflussen

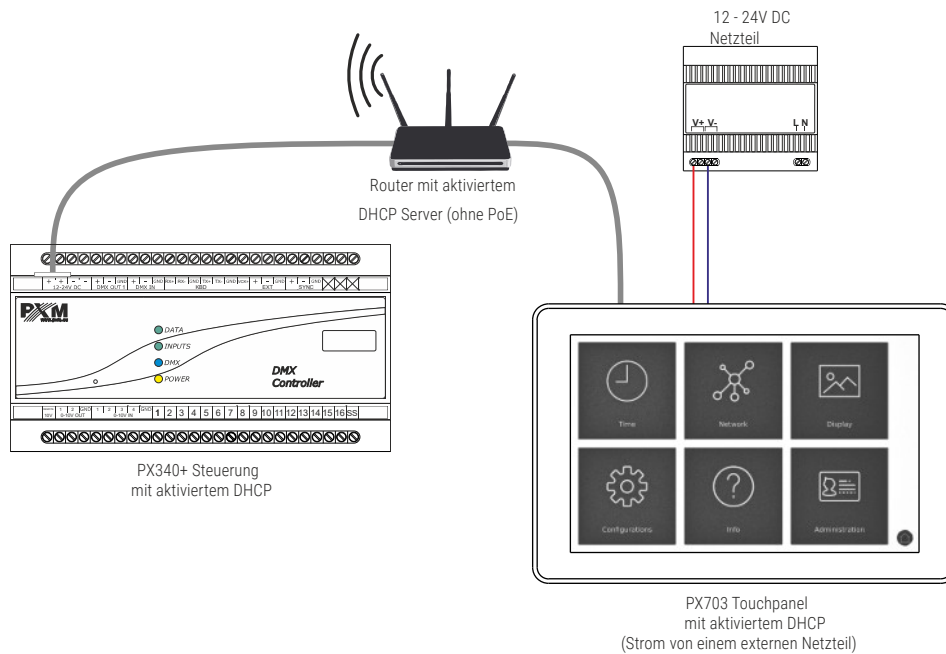
Um direkt über das Touchpanel mit der Steuerung kommunizieren zu können, ist es notwendig, Benutzerkonten mit entsprechenden Zugriffsrechten und der entsprechenden Konfiguration über die PxDesigner-Anwendung zu erstellen (s. PxDesigner-Handbuch auf der Website des Herstellers).

Das Touchpanel 10" kann mit 12 - 24V DC Spannung versorgt werden. Es kann auch mittels PoE (Power over Ethernet) im IEEE 802.3 als Standard betreiben werden. Dies ermöglicht es, das Gerät über Twisted Pair ohne Verwendung eines externen lokalen Netzteils zu betreiben.

Abmessungen



Anschlüsse



Technische Daten

Typ	PX703
Display	TFT 10.1" 16:9
Bildschirmauflösung	1280 x 800 px
Netzteil	12 – 24VDC oder PoE (Power über Ethernet IEEE 802.3af)*
Gehäuse	Aluminium / Plastik
Anschlüsse	1 x USB 1 x Ethernet (PoE) 1 x Resetknopf
DHCP Protokoll Unterstützung	ja
Max. Stromverbrauch	11W
Gewicht	1,1kg
Maße	Länge: 264 mm Breite: 175 mm Tiefe: 37 mm
Montage	Ist für die Unterputz- oder Wandmontage konzipiert

* Wir empfehlen, jeweils nur eine Art von Stromversorgung zu verwenden (12 – 24 V DC oder PoE)